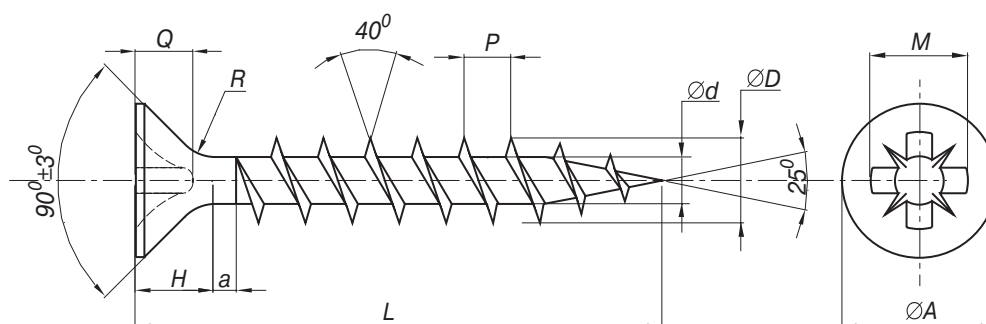


## САМОРЕЗ УНИВЕРСАЛЬНЫЙ С ПОТАЙНОЙ ГОЛОВКОЙ ДЛЯ ДЕРЕВА, ДСП, ДВП, И ДРУГИХ МАТЕРИАЛОВ

Универсальные саморезы MrFix предназначены для соединения дерева, древесностружечных плит, гипсокартонных плит, тонкого листового металла и других материалов. Саморезы Mrfix отличаются качеством материала, используемого для их производства, а так же более широкой и острой резьбой.

Они приспособлены к машинному вкручиванию без предварительного сверления. Острый конец и резьба выполненная под углом 40°, саморезов Mrfix, обеспечивают надёжное и прочное соединение, даже при небольшом крутящем моменте. Наличие крестообразного шлица Pozidriv делает возможным использование механической дрели. Универсальные саморезы MrFix белопассивированные или жёлтопассивированные, упакованы в три вида упаковки: большую, среднюю и малую.



### ТЕХНИЧЕСКИЕ ХАРАКТЕРИСТИКИ

Номинальный диаметр, мм	A диаметр головки, мм		D наружный диаметр, мм		d внутренний диаметр, мм		P шаг резьбы, мм	Q глубина шлица, мм.	M ширина шлица, мм	R радиус головки, мм	мин разруш. момент, Нм
	H, мм	a, мин.						шлиц	шлиц		
2,5	4,7 – 5,05	1,40	2,10	2,25 – 2,55	1,10 – 1,50	1,10	1,22 – 1,57	2,51	Pz1	1,50	1,00
3,0	5,7 – 6,05	1,80	2,35	2,75 – 3,05	1,50 – 1,90	1,35	1,60 – 2,11	3,00	Pz1	1,50	1,50
3,5	6,64 – 7,05	2,00	2,60	3,20 – 3,55	1,75 – 2,15	1,60	1,76 – 2,16	4,00	Pz2	1,80	2,00
4,0	7,64 – 8,05	2,35	2,80	3,70 – 4,05	2,02 – 2,50	1,80	2,05 – 2,51	4,40	Pz2	2,00	3,00
4,5	8,64 – 9,05	2,55	3,00	4,20 – 4,55	2,22 – 2,70	2,00	2,46 – 3,02	4,80	Pz2	2,20	4,40
5,0	9,64 – 10,05	2,85	3,20	4,70 – 5,05	2,52 – 3,00	2,20	2,99 – 3,55	5,30	Pz2	2,50	6,10
6,0	11,57 – 12,05	3,35	3,60	5,70 – 6,05	3,22 – 4,05	2,60	2,99 – 3,55	6,60	Pz3	2,50	11,00

### Приблизительный вес 1000 штук/кг

Длина	Номинальный диаметр						
	2,5	3,0	3,5	4,0	4,5	5,0	6,0
12	0,35	0,40	0,59	0,88			
16	0,46	0,54	0,74	0,94	1,43	1,75	
20	0,60	0,66	0,88	1,23	1,52	1,92	
25	0,70	0,80	1,11	1,44	1,70	2,29	
30		0,95	1,27	1,65	2,10	2,67	
35		1,15	1,47	1,87	2,42	3,00	
40		1,24	1,63	2,10	2,75	3,41	5,13
45		1,43	1,85	2,32	3,00	3,60	5,63
50			2,04	2,55	3,36	4,10	6,10
60				3,10	3,95	4,80	7,25
70				3,60	4,30	5,50	8,25
80					4,70	6,37	9,27
90						7,15	10,37
100						7,65	11,59
120						9,00	13,00
160							15,00
200							18,00

Материал: сталь С1018 – С1022  
 Твёрдость наружного слоя: min 450HV  
 Покрытие: белый или желтый цинк

