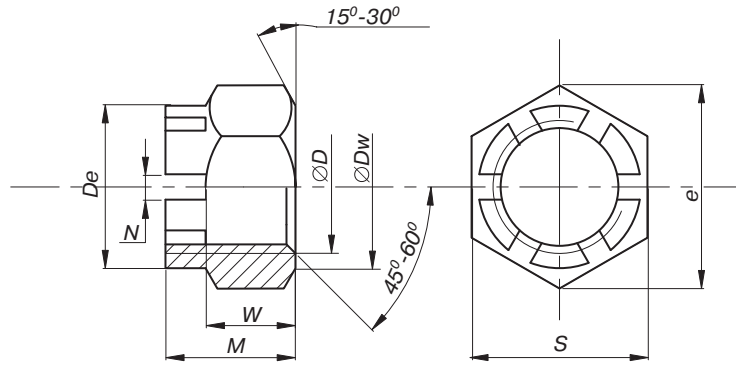


DIN 935 ГАЙКА ШЕСТИГРАННАЯ КОРОНЧАТАЯ

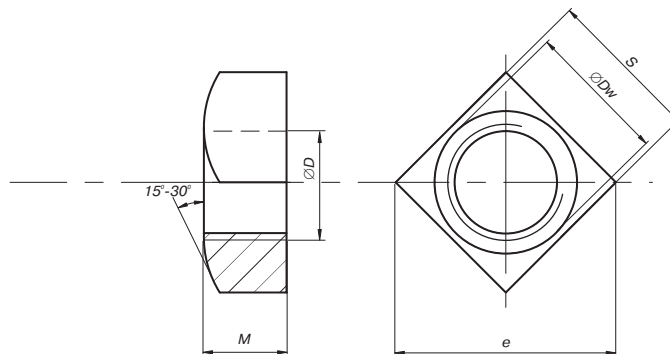


ТЕХНИЧЕСКИЕ ХАРАКТЕРИСТИКИ

D номинальный диаметр, мм	M4	M5	M6	M8	M10	M12	M14	M16	M20	M24
P, мм	0,70	0,80	1,00	1,25	1,50	1,75	2,00	2,00	2,50	3,00
Dw, мм	5,80	6,80	8,80	11,30	15,30	17,20	20,20	22,20	28,20	33,20
De, мм	-	-	-	-	-	15,57 - 16,00	17,57 - 18,00	21,48 - 22,00	27,30 - 28,00	33,00 - 34,00
e, мм	7,66	8,79	11,05	14,38	18,90	21,10	24,49	26,75	32,95	39,55
M, мм	4,70 - 5,00	5,70 - 6,00	7,14 - 7,50	9,14 - 9,50	11,57 - 12,00	14,57 - 15,00	15,57 - 16,00	18,48 - 19,00	21,16 - 22,00	25,16 - 26,00
W, мм	2,90 - 3,20	3,70 - 4,00	4,70 - 5,00	6,14 - 6,50	7,64 - 8,00	9,64 - 10,00	10,57 - 11,00	12,57 - 13,00	15,57 - 16,00	18,48 - 19,00
S, мм	6,78 - 7,00	7,78 - 8,00	9,78 - 10,00	12,73 - 13,00	16,73 - 17,00	18,67 - 19,00	21,67 - 22,00	23,67 - 24,00	29,16 - 30,00	35,00 - 36,00

D номинальный диаметр, мм	M4	M5	M6	M8	M10	M12	M14	M16	M20	M24
вес 1000 штук, кг	1,1	1,63	2,8	6,0	13,5	18,5	26,8	35,0	46,3	76,4

DIN 557 ГАЙКА КВАДРАТНАЯ



ТЕХНИЧЕСКИЕ ХАРАКТЕРИСТИКИ

D номинальный диаметр, мм	M5	M6	M8	M10	M12	M16
P, мм	0,80	1,00	1,25	1,50	1,75	2,00
Dw, мм	6,70	8,70	11,50	15,50	17,20	22,00
M, мм	3,52 - 4,00	4,52 - 5,00	5,92 - 6,50	7,42 - 8,00	9,42 - 10,00	12,30 - 13,00
e, мм	9,93 - 11,30	12,53 - 14,10	16,34 - 18,40	21,54 - 24,00	24,02 - 26,90	30,11 - 33,90
S, мм	7,64 - 8,00	9,64 - 10,00	12,57 - 13,00	16,57 - 17,00	18,48 - 19,00	23,16 - 24,00

D номинальный диаметр, мм	M5	M6	M8	M10	M12	M16
вес 1000 штук, кг	1,31	2,77	5,50	13,00	19,10	38,20

