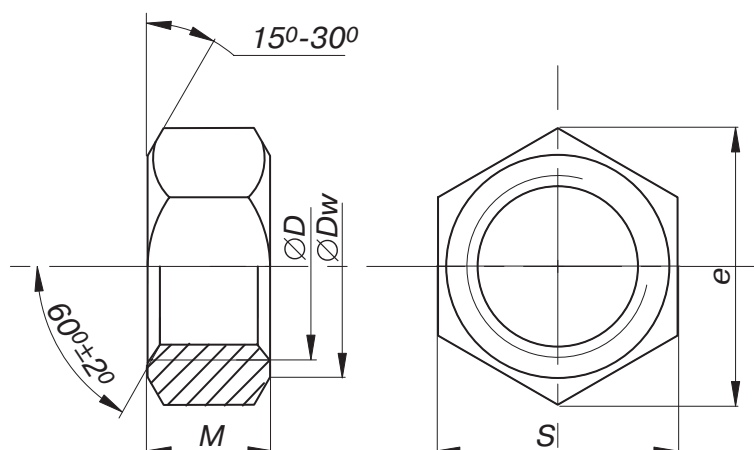


DIN 934 ГАЙКА ШЕСТИГРАННАЯ



ТЕХНИЧЕСКИЕ ХАРАКТЕРИСТИКИ

D номинальный диаметр, мм	M3	M4	M5	M6	M8	M10	M12	M14	M16	M20
P, мм	0,5	0,70	0,80	1,00	1,25	1,50	1,75	2,00	2,00	2,50
Dw, мм	4,50	5,80	6,80	8,80	11,30	15,30	17,20	20,20	22,20	28,20
e, мм	6,01	7,66	8,79	11,05	14,38	18,90	21,10	24,49	26,75	32,95
M, мм	2,40	3,20	4,00	5,00	6,50	8,00	10,00	11,00	13,00	16,00
S, мм	5,32 – 5,50	6,78 – 7,00	7,78 – 8,00	9,78 – 10,00	12,73 – 13,00	16,73 – 17,00	18,67 – 19,00	21,67 – 22,00	23,67 – 24,00	29,16 – 30,00

D номинальный диаметр, мм	M24	M27	M30	M36	M48
P, мм	3,00	3,00	3,50	4,00	5,00
Dw, мм	33,20	38,00	42,70	51,10	70,10
e, мм	39,55	45,20	50,85	60,79	83,40
M, мм	19,00	22,00	24,00	29,00	38,00
S, мм	35,00 – 36,00	40,00 – 41,00	45,00 – 46,00	53,80 – 55,00	73,80 – 75,00

D номинальный диаметр, мм	M3	M4	M5	M6	M8	M10	M12	M14	M16	M20
вес 1000 штук, кг	0,3	0,7	1,0	2,2	4,6	10,3	15,3	22,5	30,0	56,0

D номинальный диаметр, мм	M24	M27	M30	M36	M48
вес 1000 штук, кг	98,9	145,0	203,0	342,0	870,0

