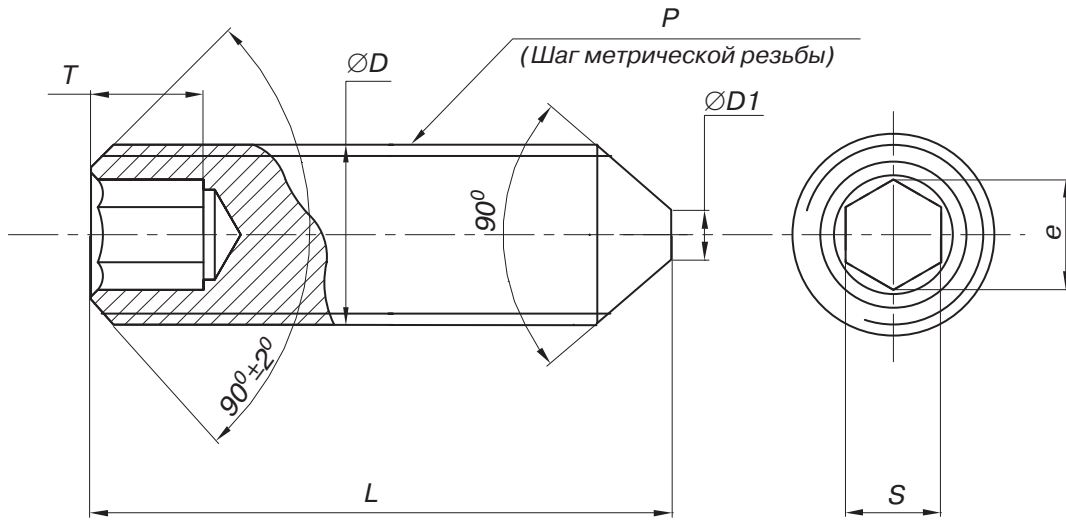


DIN 914 ВИНТ УСТАНОВОЧНЫЙ С КОНИЧЕСКИМ КОНЦОМ



ТЕХНИЧЕСКИЕ ХАРАКТЕРИСТИКИ

D номинальный диаметр, мм	M1,4	M1,6	M1,8	M2	M2,5	M3	M4	M5	M6
P, мм	0,3	0,35	0,35	0,40	0,45	0,50	0,70	0,80	1,00
D1, мм	-	-	-	-	-	-	-	-	0,90 – 1,50
e, мм	0,803	0,803	0,803	1,003	1,427	1,73	2,30	2,87	3,44
S, мм	0,7	0,70	0,70	0,90	1,30	1,50	2,00	2,50	3,00
T, мм	0,6 или 1,4	0,7 или 1,5	0,8 или 1,6	0,8 или 1,7	1,2 или 2,0	1,2 или 2,0	1,5 или 2,5	2,0 или 3,0	2,0 или 3,5

Приблизительный вес 1000 штук, кг

длина, мм	Номинальный диаметр, мм								
	M1,4	M1,6	M1,8	M2	M2,5	M3	M4	M5	M6
2									
2,5	0,018	0,023	0,030						
3	0,022	0,029	0,036	0,044					
3,5									
4	0,029	0,037	0,048	0,059	0,100	0,130			
5	0,036	0,046	0,060	0,074	0,125	0,170	0,260		
6	0,049	0,056	0,072	0,089	0,150	0,210	0,340	0,490	
8				0,119	0,199	0,300	0,490	0,730	1,04
10				0,148	0,249	0,390	0,640	0,970	1,39
12						0,480	0,790	1,210	1,74
14									
16						0,660	1,090	1,690	2,44
18									
20						0,840	1,390	2,170	3,14
22									
25								2,77	4,02
28									
30									4,90
35									5,78

