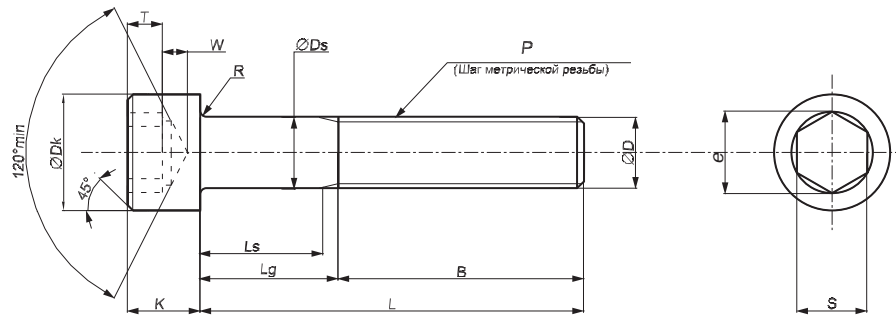


## DIN 912 ВИНТ С ЦИЛИНДРИЧЕСКОЙ ГОЛОВКОЙ И ШЕСТИГРАННЫМ УГЛУБЛЕНИЕМ ПОД КЛЮЧ



ТЕХНИЧЕСКИЕ ХАРАКТЕРИСТИКИ

диаметр резьбы	M3	M4	M5	M6	M8	M10	M12	M14	M16	M20	M24
P, мм	0,50	0,70	0,80	1,00	1,25	1,50	1,75	2,00	2,00	2,50	3,00
B, мм	18	20	22	24	28	32	36	40	44	52	60
Dk, мм	5,32 – 5,50	6,78 – 7,00	8,28 – 8,50	9,78 – 10,00	12,73 – 13,00	15,73 – 16,00	17,73 – 18,00	20,67 – 21,00	23,67 – 24,00	29,67 – 30,00	35,61 – 60,00
Ds, мм	2,86 – 3,00	3,82 – 4,00	4,82 – 5,00	5,82 – 6,00	7,78 – 8,00	9,78 – 10,00	11,73 – 12,00	13,73 – 14,00	15,73 – 16,00	19,67 – 20,00	23,67 – 24,00
e, мм	2,87	3,44	4,58	5,72	6,86	9,15	11,43	13,72	16,00	19,44	21,73
k, мм	2,86 – 3,00	3,82 – 4,00	4,82 – 5,00	5,70 – 6,00	7,64 – 8,00	9,64 – 10,00	11,57 – 12,00	13,57 – 14,00	15,57 – 16,00	19,48 – 20,00	23,48 – 24,00
R, мм	0,10	0,20	0,20	0,25	0,40	0,40	0,60	0,60	0,60	0,80	0,80
S, мм	2,50 – 2,58	3,00 – 3,08	4,00 – 4,09	5,00 – 5,14	6,00 – 6,14	8,00 – 8,17	10,00 – 10,17	12,00 – 12,21	14,00 – 14,21	17,00 – 17,23	19,27 – 19,00
T, мм	1,30	2,00	2,50	3,00	4,00	5,00	6,00	7,00	8,00	10,00	12,00
W, мм	1,15	1,40	1,90	2,30	3,00	4,00	4,80	5,80	6,80	8,60	10,40

Приблизительный вес 1000 штук, кг

L длина, мм	Номинальный диаметр, мм										
	M3	M4	M5	M6	M8	M10	M12	M14	M16	M20	M24
5	0,60										
6	0,65										
8	0,74	1,49	2,50	3,97							
10	0,84	1,65	2,84	4,36	9,50						
12	0,92	1,88	3,23	4,86	10,00						
16	1,10	2,11	3,62	5,35	11,25	19,29					
20	1,24	2,41	4,06	6,22	12,60	21,40	30,80				
25	1,53	2,82	4,66	7,10	14,20	23,88	34,30				
30		3,23	5,27	7,80	15,73	26,35	37,80	78,00			
35		3,70	6,10	8,85	17,40	28,92	42,00	87,73			
40		4,18	6,92	9,85	19,03	31,47	45,00	97,45	160,65	263,70	
45		4,65	7,61	11,00	21,00	34,45	48,81	100,00	171,00	279,50	
50		5,11	8,30	12,12	22,90	37,39	52,44	103,80	181,30	294,70	
55			9,10	13,20	24,82	40,13	57,30	113,60	192,00	310,00	
60			9,74	14,20	26,74	42,86	62,08	116,80	201,10	324,30	
65			10,40	15,40	28,75	46,39	66,91	126,50	211,00	340,00	
70			11,11	16,58	30,70	49,18	71,67	135,40	220,00	354,30	
75			11,78	17,14	32,60	52,35	75,78	143,50	236,00	370,00	
80			12,43	18,36	34,50	55,52	79,86	151,50	248,17	383,60	
85				19,35	36,35	58,50	84,34	160,00	261,00	402,00	
90				20,33	38,16	61,30	88,76	166,94	272,00	420,00	
95					21,41	40,00	64,36	92,72	175,00	284,00	436,00
100				22,50	41,90	67,42	96,61	182,00	295,00	452,00	
110					45,65	73,06	106,54	196,15	321,80	487,00	
120					49,38	80,69	113,33	212,20	348,50	522,20	
130						85,64	122,70	227,80	375,00	557,00	
140						90,55	131,20	241,90	397,50	591,80	
150							138,67	258,75	419,00	625,00	
160							147,80	279,58	446,00	660,00	
170							156,10	289,00	471,00	695,00	
180							164,50	305,20	495,00	729,00	
190							173,20	322,00	520,00	780,00	
200							181,80	336,00	543,00	831,00	
220									591,00		
240											
260											
280											
300											

