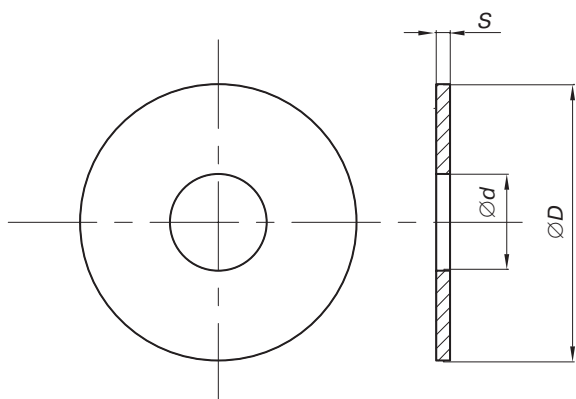


DIN 9021 ШАЙБА ПЛОСКАЯ УВЕЛИЧЕННАЯ



ТЕХНИЧЕСКИЕ ХАРАКТЕРИСТИКИ

номинальный диаметр, мм	для резьбы	d, мм внутренний диаметр		D, мм внешний диаметр		S, мм толщина			вес 1000 штук, кг
		min	max	min	max	номинальная	min	max	
4,30	M4	4,30	4,50	12,00	13,00	1,00	0,95	1,10	0,72
5,30	M 5	5,30	5,50	15,00	16,00	1,20	1,15	1,30	1,47
6,40	M 6	6,40	7,00	18,00	19,00	1,60	1,50	1,70	2,52
8,40	M 8	8,40	9,84	24,00	25,00	2,00	1,90	2,10	5,85
10,50	M 10	10,50	12,00	30,00	31,00	2,50	2,40	2,60	11,58
13,00	M 12	13,00	15,00	37,00	38,00	3,00	2,90	3,20	20,33
15,00	M 14	15,00	17,00	42,00	44,00	3,00	2,90	3,20	29,38
17,00	M 16	17,00	19,00	50,00	51,00	3,00	2,90	3,20	37,32
19,00	M 18	19,00	21,00	54,00	56,00	4,00	2,90	3,20	73,13
22,00	M 20	22,00	22,00	60,00	61,00	4,00	3,90	4,20	83,47
24,00	M 22	24,00	25,00	66,00	67,00	4,00	3,90	4,20	108,37
26,00	M 24	26,00	27,00	72,00	73,00	5,00	4,90	5,20	121,63

DIN 440 ШАЙБА ПЛОСКАЯ УВЕЛИЧЕННАЯ

ТЕХНИЧЕСКИЕ ХАРАКТЕРИСТИКИ

номинальный диаметр, мм	для резьбы	d, мм внутренний диаметр		D, мм внешний диаметр		S, мм толщина			вес 1000 штук, кг
		min	max	min	max	номинальная	min	max	
5,50	M 5	5,50	5,72	18,00	18,50	2,00	1,95	2,10	4,00
6,60	M 6	6,60	7,00	22,00	23,00	2,00	1,95	2,10	5,36
9,00	M 8	9,00	9,84	28,00	29,00	3,00	2,90	3,15	12,80
11,00	M 10	11,00	12,00	34,00	36,00	3,00	2,90	3,15	18,90
14,00	M 12	14,00	15,00	45,00	47,00	4,00	4,00	4,20	45,10
16,00	M 14	16,00	17,00	52,00	54,00	5,00	5,00	5,30	57,50
18,00	M 16	18,00	19,00	58,00	60,00	5,00	5,00	5,30	70,00
20,00	M 18	20,00	21,00	63,00	65,50	6,00	5,00	5,30	100,00
22,00	M 20	22,00	22,00	68,00	70,50	6,00	6,00	6,30	126,00
24,00	M 22	24,00	25,00	76,00	79,00	6,00	6,00	6,30	160,00
26,00	M 24	26,00	27,00	85,00	88,00	6,00	6,00	6,30	200,00

