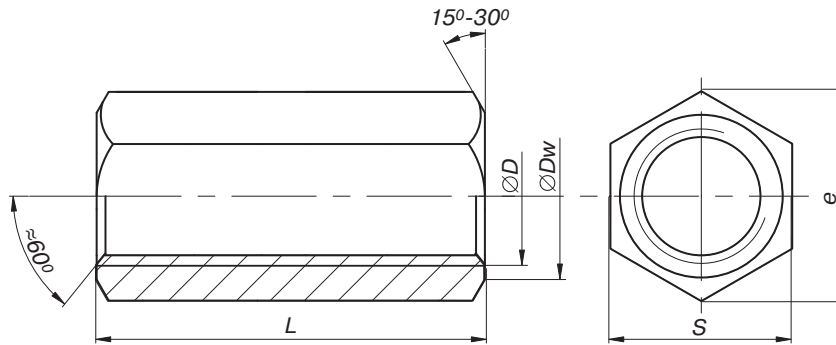


DIN 6334 ГАЙКА ПЕРЕХОДНАЯ (МУФТА)

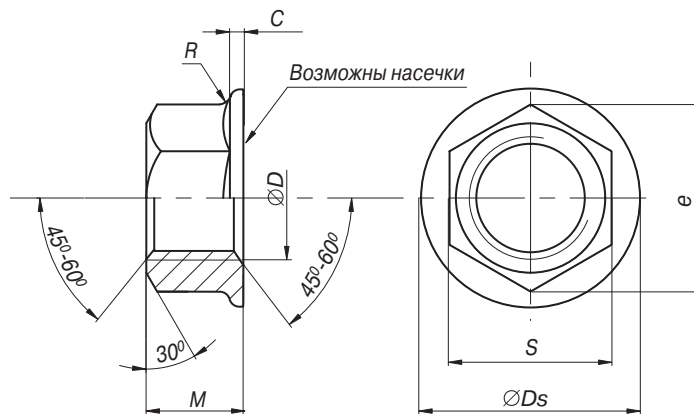


ТЕХНИЧЕСКИЕ ХАРАКТЕРИСТИКИ

D номинальный диаметр, мм	M5	M6	M8	M10	M12	M16
P, мм	0,80	1,00	1,25	1,50	1,75	2,00
Dw, мм	6,80	8,80	11,30	15,30	17,20	22,20
e, мм	8,79	11,05	14,38	18,90	21,16	26,75
L, мм	14,60 – 15,40	17,60 – 18,40	23,60 – 24,40	29,60 – 30,40	35,60 – 36,40	47,60 – 48,40
S, мм	7,78 – 8,00	9,73 – 10,00	12,73 – 13,00	16,73 – 17,00	18,73 – 19,00	23,73 – 24,00

D номинальный диаметр, мм	M5	M6	M8	M10	M12	M16
вес 1000 штук, кг	4,10	8,02	18,08	40,41	56,60	114,50

DIN 6923 ГАЙКА ШЕСТИГРАННАЯ С ФЛАНЦЕМ



ТЕХНИЧЕСКИЕ ХАРАКТЕРИСТИКИ

D номинальный диаметр, мм	M5	M6	M8	M10	M12	M14	M16	M20
P, мм	0,80	1,00	1,25	1,50	1,75	2,00	2,00	2,50
C, мм	1,00	1,10	1,20	1,50	1,80	2,10	2,40	3,00
R, мм	0,30	0,36	0,48	0,60	0,72	0,88	0,96	1,20
Ds, мм	11,80	14,20	17,90	21,80	26,00	29,90	34,50	42,80
e, мм	8,79	11,05	14,38	18,90	21,10	24,49	26,75	32,95
M, мм	4,70 – 5,00	5,70 – 6,00	7,60 – 8,00	9,60 – 10,00	11,60 – 12,00	13,30 – 14,00	15,30 – 16,00	18,90 – 20,00
S, мм	7,78 – 8,00	9,78 – 10,00	12,73 – 13,00	16,73 – 17,00	18,67 – 19,00	21,67 – 22,00	23,67 – 24,00	29,16 – 30,00

D номинальный диаметр, мм	M5	M6	M8	M10	M12	M14	M16	M20
вес 1000 штук, кг	1,80	3,30	7,00	11,30	19,90	31,50	46,50	78,40

