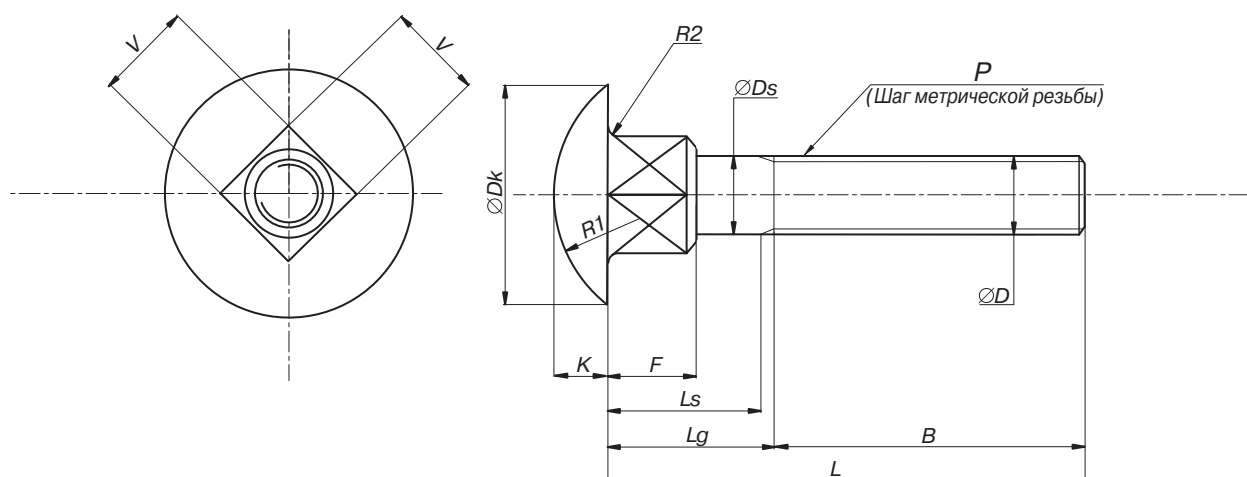


DIN 603 БОЛТ МЕБЕЛЬНЫЙ



ТЕХНИЧЕСКИЕ ХАРАКТЕРИСТИКИ

D, мм

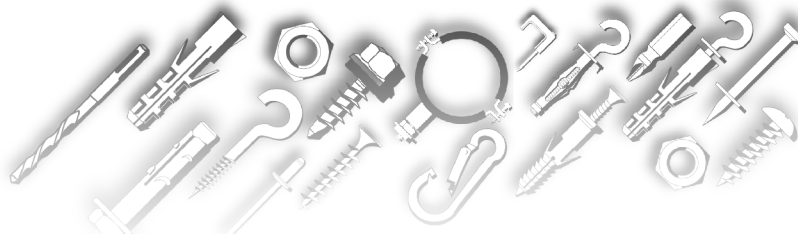
номинальный диаметр

	M5	M6	M8	M10	M12	M16	M20
P, мм	0,80	1,00	1,25	1,50	1,75	2,00	2,50
B (1), мм	16,00	18,00	22,00	26,00	30,00	38,00	46,00
B (2), мм	22,00	24,00	28,00	32,00	36,00	44,00	52,00
B (3), мм	-	-	41,00	45,00	49,00	57,00	65,00
Dk, мм	12,45 – 13,55	15,45 – 16,55	19,35 – 20,65	23,35 – 24,65	29,35 – 30,65	37,20 – 38,80	45,20 – 46,80
Ds, мм	4,52 – 5,00	5,52 – 6,00	7,42 – 8,00	9,42 – 10,00	11,30 – 12,00	15,30 – 16,00	19,16 – 20,00
F, мм	2,90 – 4,10	3,40 – 4,60	4,40 – 5,60	5,40 – 6,60	7,25 – 8,75	11,10 – 12,90	14,10 – 15,90
k, мм	2,70 – 3,30	3,12 – 3,88	4,12 – 4,88	4,62 – 5,38	6,05 – 6,95	8,05 – 8,95	45,20 – 46,80
R1, мм	10,70	12,60	16,00	19,20	24,10	29,30	33,90
R2, мм	0,50	0,50	0,50	0,50	1,00	1,00	1,00
V, мм	4,52 – 5,48	5,52 – 8,58	7,42 – 8,58	9,42 – 10,58	11,30 – 12,70	15,30 – 16,70	19,16 – 20,84

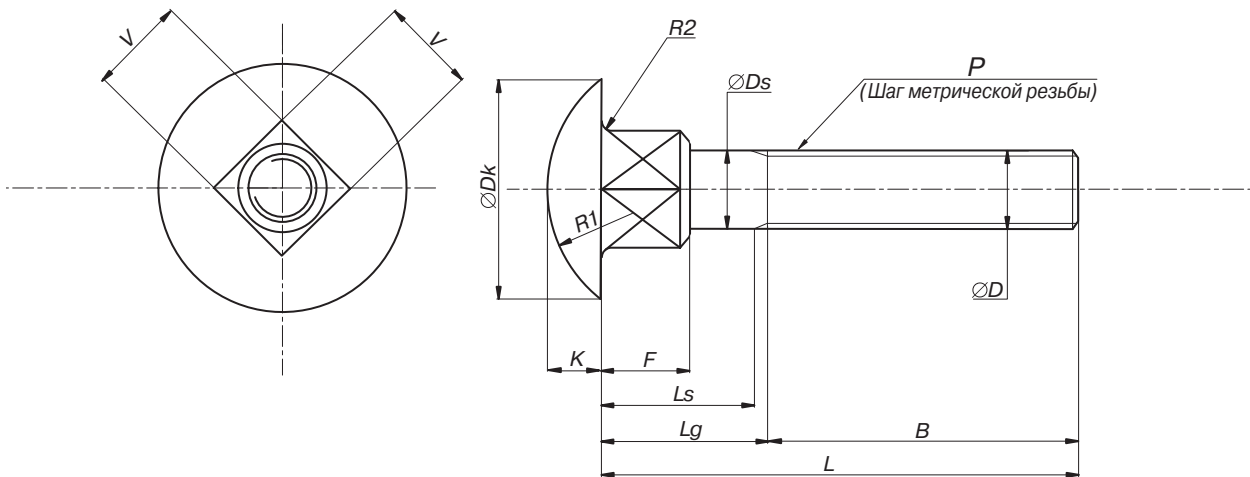
L, мм

номинальная длина

длина	Лs, мм	Лg, мм	Лs, мм	Лg, мм	Лs, мм	Лg, мм	Лs, мм	Лg, мм	Лs, мм	Лg, мм	Лs, мм	Лg, мм	Лs, мм	Лg, мм
16	-	8,00	-	10,00										
20	-	8,00	-	10,00	-	12,00	-	14,00						
25	-	8,00	-	10,00	-	12,00	-	14,00						
30	-	18,00	-	10,00	-	12,00	-	14,00	-	18,00				
35	15,00	19,00	12,00	17,00	-	12,00	-	14,00	-	18,00				
40	20,00	24,00	17,00	22,00	11,75	18,00	-	14,00	-	18,00				
45	25,00	29,00	22,00	27,00	16,75	23,00	11,50	19,00	-	18,00				
50	30,00	34,00	27,00	32,00	21,75	28,00	16,50	24,00	-	18,00				
55	35,00	39,00	32,00	37,00	26,75	33,00	21,50	29,00	16,25	25,00	-	23,00		
60	40,00	44,00	37,00	42,00	31,75	38,00	26,50	34,00	21,25	30,00	-	23,00		
65	45,00	49,00	42,00	47,00	36,75	43,00	31,50	39,00	26,75	35,00	17,00	27,00		
70	50,00	54,00	47,00	52,00	41,75	48,00	36,50	44,00	31,25	40,00	22,00	32,00	-	28,50
80	60,00	64,00	57,00	62,00	51,75	58,00	46,50	54,00	41,25	50,00	32,00	42,00	21,50	34,00
90			67,00	72,00	61,75	68,00	56,50	64,00	51,25	60,00	42,00	52,00	31,50	44,00
100			77,00	82,00	71,75	78,00	66,50	74,00	61,25	70,00	52,00	62,00	41,50	54,00
110			87,00	92,00	81,75	88,00	76,50	84,00	71,25	80,00	62,00	72,00	51,50	64,00
120			97,00	102,00	91,75	98,00	86,50	94,00	81,25	90,00	72,00	82,00	61,50	74,00
130			101,00	106,00	95,75	102,00	90,50	98,00	85,25	94,00	76,00	86,00	65,50	78,00
140			111,00	116,00	105,75	112,00	108,50	108,00	95,25	104,00	86,00	96,00	75,50	88,00
150			121,00	126,00	115,75	122,00	110,50	118,00	105,25	114,00	96,00	106,00	85,50	98,00
160							120,50	128,00	115,25	124,00	106,00	116,00	95,50	108,00
180							140,50	148,00	135,25	144,00	126,00	136,00	115,50	128,00
200							160,50	168,00	155,25	164,00	146,00	156,00	135,50	148,00



DIN 603 БОЛТ МЕБЕЛЬНЫЙ (ПРОДОЛЖЕНИЕ)



Приблизительный вес 1000 штук, кг

L, мм номинальная длина	Номинальный диаметр, мм						
	M5	M6	M8	M10	M12	M16	M20
16	4,00	6,20	12,70				
20	4,50	7,00	13,60				
25	5,10	7,80	15,10	26,00			
30	5,80	8,70	16,60	28,00	48,00		
35	6,54	9,50	18,00	31,00	53,00		
40	7,00	10,40	19,70	34,00	57,50		
45	7,62	11,40	21,20	36,50	61,00		
50	8,10	12,10	22,50	39,00	64,50		
55		13,00	24,20	42,00	68,00		
60		13,70	25,40	43,50	71,00		
65		15,30	27,60	46,50	75,00		
70		15,80	29,00	48,50	78,00		
80		18,00	33,00	53,80	86,00		
90		19,60	35,00	58,90	93,00		
100		21,20	38,00	62,00	98,00		
110		22,90	41,40	68,00	110,00		
120		24,60	44,20	73,00	114,00		
130		26,70	47,40	77,70	122,00		
140		28,00	50,50	84,40	128,00		
150			53,60	92,00	134,00		
160					141,20		
180					155,60		
200					170,00		

