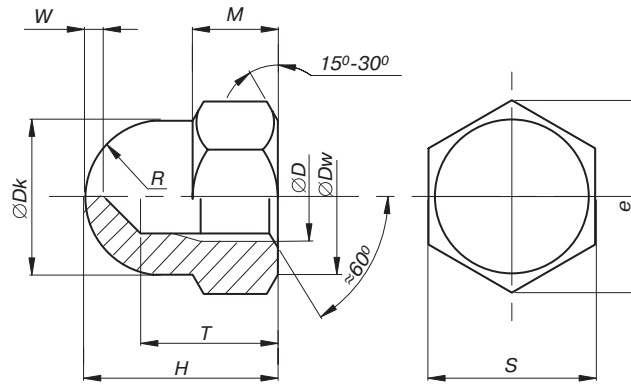


DIN 1587 ГАЙКА КОЛПАЧКОВАЯ

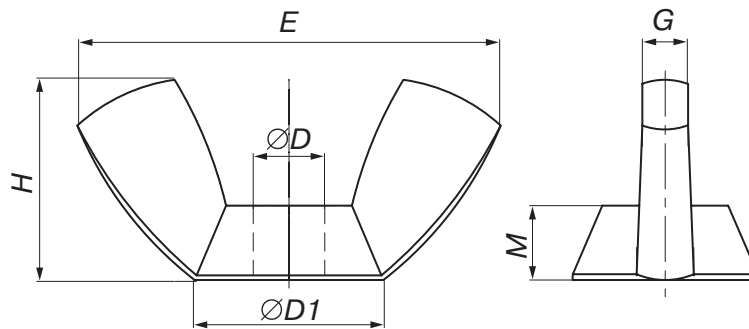


ТЕХНИЧЕСКИЕ ХАРАКТЕРИСТИКИ

D номинальный диаметр, мм	M4	M5	M6	M8	M10	M12	M14	M16	M20	M24
P, мм	0,7	0,80	1,00	1,25	1,50	1,75	2,00	2,00	2,50	3,00
Dw, мм	5,80	6,80	8,30	11,30	14,30	16,20	19,20	22,20	28,20	33,20
Dk, мм	6,50	7,50	9,50	12,50	15,00	17,00	20,00	23,00	28,00	34,00
e, мм	7,66	8,79	11,05	14,38	17,77	20,03	23,35	26,75	33,53	39,98
T, мм	5,26 – 5,74	7,21 – 7,79	7,71 – 8,29	10,65 – 11,35	12,65 – 13,35	15,65 – 16,35	17,65 – 18,35	20,58 – 21,42	25,58 – 26,42	30,50 – 31,50
W, мм	2,00	2,00	2,00	2,00	2,00	3,00	4,00	4,00	5,00	6,00
R, мм	3,25	3,75	4,75	6,25	7,50	8,50	10,00	11,50	14,00	17,00
H, мм	8,00	10,00	12,00	15,00	18,00	22,00	25,00	28,00	34,00	42,00
M, мм	2,90 – 3,20	3,70 – 4,00	4,70 – 5,00	6,14 – 6,50	7,64 – 8,00	9,64 – 10,00	10,30 – 11,00	12,30 – 13,00	14,90 – 16,00	17,70 – 19,00
S, мм	6,78 – 7,00	7,78 – 8,00	9,78 – 10,00	12,73 – 13,00	16,73 – 17,00	18,67 – 19,00	21,67 – 22,00	23,67 – 24,00	29,67 – 30,00	35,38 – 36,00

D номинальный диаметр, мм	M4	M5	M6	M8	M10	M12	M14	M16	M20	M24
вес 1000 штук, кг	1,35	2,06	4,49	8,92	19,12	28,37	41,57	53,5	104	216

DIN 315 ГАЙКА БАРАШКОВАЯ



ТЕХНИЧЕСКИЕ ХАРАКТЕРИСТИКИ

D номинальный диаметр, мм	M3	M4	M5	M6	M8	M10	M12	M16	M20
P, мм	0,50	0,70	0,80	1,00	1,25	1,50	1,75	2,00	2,50
E, мм	18,50	21,00	22,00	26,80	30,30	35,30	47,50	65,00	66,50
H, мм	8,80	9,60	10,50	12,90	14,80	17,30	22,30	30,80	31,20
D1, мм	7,80	8,80	9,50	11,90	13,50	15,30	20,50	25,00	29,30
G, мм	2,00	2,50	2,60	3,00	3,30	4,00	5,00	6,50	7,20
M, мм	3,00	4,00	4,00	4,90	5,40	6,30	7,90	10,60	12,20
вес 1000 штук, кг	1,70	3,00	3,00	5,75	7,65	12,00	27,10	60,20	78,50

