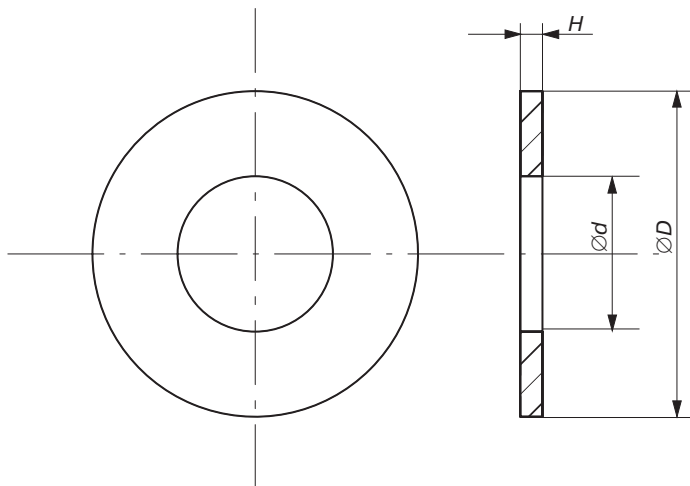


DIN 125A ШАЙБА ПЛОСКАЯ



ТЕХНИЧЕСКИЕ ХАРАКТЕРИСТИКИ

номинальный диаметр, мм	для резьбы	d, мм внутренний диаметр		D, мм внешний диаметр		H, мм толщина			вес 1000 , штук кг
		min	max	min	max	номинальная	max	min	
1,70	M 1,6	1,70	1,84	3,70	4,00	0,30	0,35	0,25	0,024
1,80	M 1,7	1,80	1,94	4,20	4,50	0,30	0,35	0,25	0,031
2,20	M 2	2,20	2,34	4,70	5,00	0,30	0,35	0,25	0,037
2,50	M 2,3	2,50	2,64	5,70	6,00	0,50	0,55	0,45	0,092
2,70	M 2,5	2,70	2,84	5,70	6,00	0,50	0,55	0,45	0,088
2,80	M 2,6	2,80	2,94	6,64	7,00	0,50	0,55	0,45	0,127
3,20	M 3	3,20	3,38	6,64	7,00	0,50	0,55	0,45	0,119
3,70	M 3,5	3,70	3,88	7,64	8,00	0,50	0,55	0,45	0,155
4,30	M 4	4,30	4,48	8,64	9,00	0,80	0,90	0,70	0,308
5,30	M 5	5,30	5,48	9,64	10,00	1,00	1,10	0,90	0,443
6,40	M 6	6,40	6,62	11,57	12,00	1,60	1,80	1,40	1,020
7,40	M 7	7,40	7,62	13,57	14,00	1,60	1,80	1,40	1,390
8,40	M 8	8,40	8,62	15,57	16,00	1,60	1,80	1,40	1,830
10,50	M 10	10,50	10,77	19,48	20,00	2,00	2,20	1,80	3,570
13,00	M 12	13,00	12,27	23,48	24,00	2,50	2,70	2,30	6,270
15,00	M 14	15,00	15,27	27,48	28,00	2,50	2,70	2,30	8,620
17,00	M 16	17,00	17,27	29,48	30,00	3,00	3,30	2,70	11,300
19,00	M 18	19,00	19,33	33,38	34,00	3,00	3,30	2,70	14,700
21,00	M 20	21,00	21,33	36,38	37,00	3,00	3,30	2,70	17,200
23,00	M 22	23,00	23,33	38,38	39,00	3,00	3,30	2,70	18,300
25,00	M 24	25,00	25,33	43,38	44,00	4,00	4,30	3,70	32,300
27,00	M 26	27,00	27,33	49,38	50,00	4,00	4,30	3,70	43,700
28,00	M 27	28,00	28,33	49,38	50,00	4,00	4,30	3,70	42,300
29,00	M 28	29,00	29,33	49,38	50,00	4,00	4,30	3,70	40,900
31,00	M 30	31,00	31,39	55,26	56,00	4,00	4,30	3,70	53,600
33,00	M 32	33,00	33,62	58,80	60,00	5,00	5,60	4,40	77,400
34,00	M 33	34,00	34,62	58,80	60,00	5,00	5,60	4,40	75,300
36,00	M 35	36,00	36,62	64,80	66,00	5,00	5,60	4,40	94,300
37,00	M 36	37,00	37,62	64,80	66,00	5,00	5,60	4,40	92,100
39,00	M 38	39,00	39,62	70,80	72,00	6,00	6,60	5,40	136,000
40,00	M 39	40,00	40,62	70,80	72,00	6,00	6,60	5,40	133,000
41,00	M 40	41,00	41,62	70,80	72,00	6,00	6,60	5,40	130,000
43,00	M 42	43,00	43,62	76,80	78,00	7,00	8,00	6,00	183,000
46,00	M 45	46,00	46,62	83,60	85,00	7,00	8,00	6,00	220,000
50,00	M 48	50,00	50,62	90,60	92,00	8,00	9,00	7,00	294,000
52,00	M 50	52,00	52,74	90,60	92,00	8,00	9,00	7,00	284,000

